

ALIMENTATORI PER PROTEZIONE CATODICA

SERIE 5000



I nuovi alimentatori della "SERIE 5000" sono conformi alle normative vigenti in merito alla compatibilità elettromagnetica ed alla sicurezza.

Si caratterizzano per la robustezza, l'affidabilità e la qualità dei componenti utilizzati.

Sono proposti nelle versioni standard da 6, 12 e 20 A realizzate con ingombri e pesi ridotti.

I componenti sono distribuiti in modo da facilitare l'installazione ed i controlli periodici. In particolare il pannello superiore ospita gli interruttori di ingresso rete e di uscita, gli strumenti digitali di controllo (escludibili quando non presenziati) oltre ai potenziometri ed ai pulsanti per la regolazione dei parametri di uscita. Sul fronte, il pannello inferiore è rapidamente asportabile per consentire l'accesso alle morsettiere.

Sullo stesso sito di installazione, mediante un semplice tasto, l'alimentatore può essere predisposto per il funzionamento a corrente costante o a potenziale costante con possibilità di erogazione di una corrente di base regolabile.

CARATTERISTICHE TECNICHE

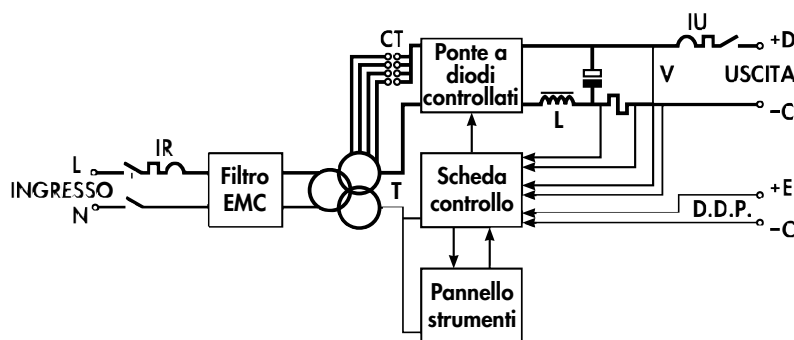
TIPO	Ingresso	V uscita	I uscita (*)	I di base (*)	D.D.P. (*)	LxPxH mm	Peso kg
5006	1F 220V $\pm 10\%$ 50Hz	0 ÷ 50Vcc	0 ÷ 6A	0 ÷ 5A	0 ÷ 5Vcc	440x310x280	23
5012	1F 220V $\pm 10\%$ 50Hz	0 ÷ 50Vcc	0 ÷ 12A	0 ÷ 5A	0 ÷ 5Vcc	440x310x280	25
5020	1F 220V $\pm 10\%$ 50Hz	0 ÷ 50Vcc	0 ÷ 20A	0 ÷ 5A	0 ÷ 5Vcc	440x310x280	27

(*) Regolabile con continuità da 0 al valore di limitazione impostato.

CONFIGURAZIONE

Essenzialmente l'alimentatore è costituito da:

- **Trasformatore monofase (T)** con tensione primaria 220 Vcc, secondario con prese commutabili mediante cambiensione (CT) a morsettiere.
- **Filtro EMC**, interruttore di rete (IR), interruttore di uscita (IU).
- **Scheda di controllo** dove vengono inviati i segnali di controllo di: SH (corrente di uscita), V (tensione di uscita), d.d.p. (segnale di differenza di potenziale tra elettrodo +E e tubo -C).
- **Ponte monofase a diodi controllati** per la regolazione della potenza secondo i parametri impostati.
- **Pannello strumenti per le misure elettriche e tastiera** con predispositore di funzionamento a corrente costante o potenziale costante e con potenziometri di taratura.



PROTEZIONI

L'apparecchiatura è protetta per:

- Guasti sul trasformatore o sul gruppo raddrizzante tramite interruttore di rete "IN" posto sul pannello frontale.
- Guasti sul circuito d'uscita in corrente continua tramite interruttore d'uscita "OUT" posto sul pannello frontale.
- Sovratensioni indotte od atmosferiche, provenienti dai morsetti di uscita, mediante opportuni scaricatori ad ossido di metallo.
- Rottura del cavo di connessione al tubo, mediante protezione elettronica.
- Corto-circuito ai morsetti di uscita. Mediante limitazione elettronica la corrente si manterrà al valore tarato con un transitorio max di 50ms.

ELETTRO

Services & Equipment

via Boccaccio, 9 - 20090 Trezzano S/N (MI) Italy - tel. 02 48403380 - fax 02 48403388 - info@elettroservices.com